

D M188 | Batteriewächter 12 V
Zeigt den Ladezustand im Betrieb von 12 V Akkus mit 3 leuchtenden LEDs an: „Voll“ „Schwach“ „Leer“. Damit ist eine leichte Kontrolle des Akkus möglich und eine Tiefentladung kann verhindert werden. Außerdem wird geprüft, ob der Akku in Ordnung ist und dieser vom Ladegerät die volle Ladespannung annimmt. (Wenn der Batteriewächter während des Ladevorgangs an der Batterie angeschlossen ist.) Der Batteriewächter ist für die Überwachung eines Akkus im geschlossenen, aktiven Stromkreis konzipiert.

GB M188 | Battery Guard 12 V
Indicates the charging condition during operation of 12 V accumulators with 3 luminous LEDs: „Full“ „Low“ „Empty“. Thus it is easier to control the accumulator and a total discharge can be prevented. In addition it is checked whether the accumulator is in order and it receives the full charging voltage from the battery charger. (If the Battery guard is connected during charging of the battery.) The Battery guard is designed to monitor a battery in a closed, active circuit.

E M188 | Controlador de baterías 12 V
Indica el nivel de carga durante su funcionamiento de acumuladores de 12 V con 3 LEDs luminosos: „Lleno“, „Débil“, „Vacío“. Con ello es más fácil de controlar el acumulador y se puede impedir una descarga total. Se comprueba además si el acumulador está en orden y acepta la plena tensión de carga. (Si está conectado el protector de la batería durante la carga de la batería.) El „protector de baterías“ esta diseñado para monitorear una batería en un circuito activo y cerrado.

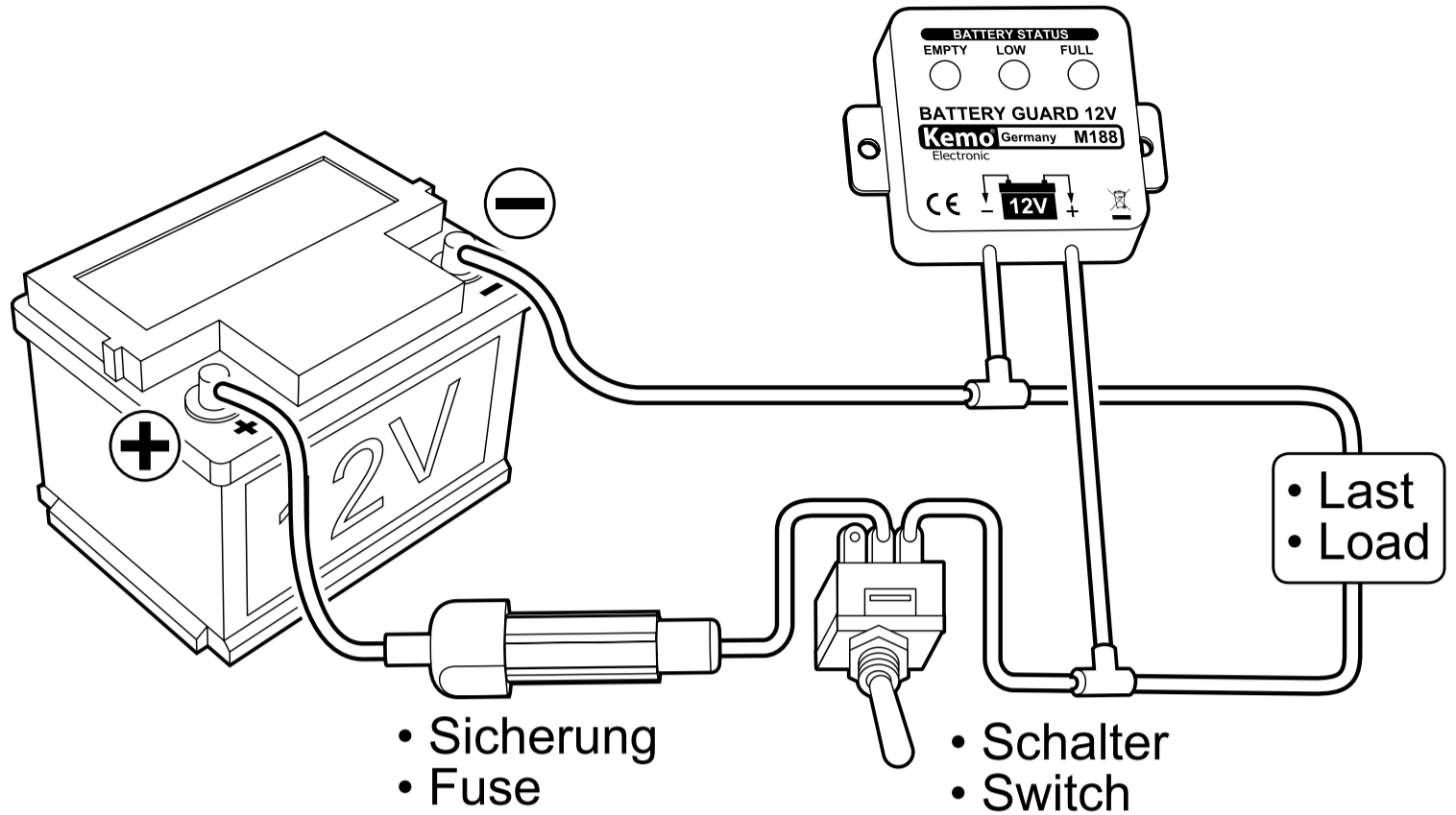
F M188 | Contrôleur de batterie 12 V
Indique le niveau de charge pendant l'utilisation de batteries de 12 V avec 3 LEDs lumineuses: „Plein“, „Faible“, „Vide“. Avec ceci, il est plus facile de contrôler les accus et une décharge profonde peut être empêchée. En plus il est examiné si l'accu est en bon ordre et accepte la pleine tension de charge de l'appareil de charge. (Si la protection de la batterie est connecté pendant le chargement de la batterie.) « Batterie garde » est conçu pour surveiller une pile dans un circuit d'active et fermé.

NL M188 | Accubewaker 12 V
Geeft de laadinformatie tijdens gebruik van de 12 V accu's d.m.v. 3 oplichtende led's aan: „vol“, „matig“ en „leeg“. Uiteraard wordt ook gecontroleerd of de accu's „goed“ is en deze de laadspanning van lader laad. (Als de accubewaker tijdens het laden maar aan de accu aangesloten is.) De accubewaker is voor controle van de accu als deze in een gesloten actieve stroomkring is opgenomen.

P M188 | Controlador de bateria 12 V
Indica o nível de carga durante a operação de baterias de 12 V com 3 LEDs luminosos: „Completo“, „Fraco“, „Vazio“. Assim é mais fácil controlar a bateria e você pode evitar uma descarga total. Também verifica se a bateria está em ordem e que recebe a completa tensão do carregador. (Se o protetor de bateria é ligado durante o carregamento da bateria.) „Protetor de bateria“ é projetado para monitorar a bateria em um circuito ativo e fechado.

RUS M188 | Монитор состояния 12 вольтного аккумулятора
Прибор показывает во время работы состояние зарядки 12 вольтного аккумулятора посредством 3 светодиодов (LED): „Заряжен“, „Слабый“, „Разряжен“. Прибор дает возможность легко определить состояние зарядки аккумулятора и предотвратить его полную разрядку. Кроме того, проверяется состояние аккумулятора и получает ли он полное зарядное напряжение. (Если монитор во время зарядки подключен к аккумулятору.) Монитор создан для контроля аккумулятора в закрытой, активной цепи.

ANSCHLUSSPLAN | CONNECTING PLAN



D

Aufbauanweisung: Das Modul wird an einer gut sichtbaren Stelle an dem akkubetriebenen Gerät befestigt. Die beiden Anschlüsse des Anzeigemoduls werden so mit dem Akku verbunden, dass das Modul nur dann eingeschaltet ist, wenn das zu überwachende Gerät auch eingeschaltet ist. Also z.B. bei Krankenfahrstühlen an den Einschalter für den Krankenfahrstuhl anschließen. Das ist erforderlich, damit die Anzeige des Moduls nicht ständig eingeschaltet ist und den Akku bei Nichtgebrauch unnötig mit Strom belastet (das Modul braucht < 0,0049 A). Auch sollte das Modul so angeschlossen werden, dass zwischen dem Akku und dem Modul immer eine Sicherung geschaltet ist (z.B. die Fahrzeugsicherung). Falls keine Fahrzeugsicherung in Ihrem Akku-Fahrzeug vorhanden ist, schalten Sie bitte eine eigene Sicherung 0,1 A vor. Bitte achten Sie darauf, dass der zu überwachende Akku tatsächlich 12 V hat! Das Modul zeigt bei anderen Akkus (z.B. 24 V) falsche Werte an!

Inbetriebnahme: Bei richtigem Einbau und richtigem elektrischem Anschluss zeigt das Modul den Batteriezustand an, sobald das Gerät eingeschaltet wurde.

Anmerkung zu den Anzeigewerten: Die grüne LED leuchtet nur bei Spannungen > 12,7 V. Wenn Batterien vom Ladegerät abgetrennt wurden, fällt die Spannung, je nach Akku, auf eine Spannung von 12,5 - 13,3 V runter. Es kann also sein, dass bei Ihrem vollgeladenen Akku die Anzeige gelb/grün ist. Das ist in Ordnung. Sie können an der Anzeige, wenn diese nur „grün“ während des Ladens leuchtet erkennen, dass der Akku noch in Ordnung ist. Schlechte oder defekte Akkus lassen sich oftmals nicht auf höhere Spannungen als 12V aufladen und dann leuchtet auch die grüne LED nicht, wenn der Akku noch am Ladegerät ist und schon voll sein müsste.

Schaltungsbeschreibung: Das Modul misst die Spannung am Akku und zeigt das Ergebnis in 5 Schritten mit den 3 eingebauten LEDs an: Grün - Grün/Gelb - Gelb - Rot/Gelb - Rot.

Checkliste für Fehlersuche: Wenn keine Anzeige erfolgt, dann kann das folgende Ursachen haben:

1. Sie haben die beiden Anschlussdrähte vertauscht (Plusanschluss und Minusanschluss vertauscht)
2. Die Batterie hat eine Spannung von < 3 V

Bestimmungsmäßige Verwendung: Kapazitätsüberwachung von 12 V Akkus in akkubetriebenen Fahrzeugen, Lampen usw.

Technische Daten:

Betriebsspannung: 10,4 - 15,5 V/DC | **Stromverbrauch:** \emptyset < 4,9 mA | **Anzeige:** 3 LEDs für: Voll (grün), Schwach (gelb), Leer (rot) | **Messbereich:** Rot = < 10,4 V, Gelb/Rot = 10,5 - 10,8 V, Gelb = 10,9 - 12,2 V, Gelb/Grün = > 12,3 - 12,6 V, Grün = > 12,7 V (Toleranz: max. 5%) | **Maße:** ca. 40 x 40 x 13 mm (ohne Befestigungslaschen)

GB

Assembly instructions: The module is fastened in a well visible place at the accumulator-driven device. Both connections of the indication module are connected with the accumulator in such a manner that the module is only switched on if the device to be controlled is switched on, too. For example, in case of wheel chairs it has to be connected to the circuit closer of the wheel chair. This is necessary so that the display of the module is not switched on constantly and does not load the accumulator unnecessarily with current when it is not in use (the module requires < 0.0049 A). Furthermore, the module should be connected in such a manner that a fuse is always inserted between the accumulator and module (e.g. the vehicle fuse). If your accumulator-driven vehicle has no vehicle fuse, please add an appropriate fuse of 0.1 A. Please make sure that the accumulator, which is to be controlled actually

has 12 V! The module shows wrong values (e.g. 24 V) with other accumulators!

Setting into operation: If the installation and electrical connection have been made correctly, the module indicates the battery condition as soon as the device is switched on.

Remark on the displayed values: The green LED only illuminates in case of voltages > 12.7 V. When batteries have been separated from the battery charger, the voltage drops to 12.5 - 13.3 V depending on the accumulator. So it may happen that the display of your fully charged accumulator is yellow/green. That is OK. You may recognize by the display that the accumulator is still in good order if the display illuminates only „green“ during charging. Bad or defective accumulators can often not be charged to a higher voltage than 12V and then the green LED does not light up either when the accumulator is still at the battery charger and should already be fully charged.

Circuit description: The module measures the voltage at the accumulator and indicates the result in 5 steps by means of the 3 built-in LEDs: green - green/yellow - yellow - red/yellow - red.

Check list for troubleshooting: If no display occurs, this may have the following causes:

1. You have mixed up the two connecting wires (the positive and negative connections have been mixed up).
2. The battery has a voltage of < 3 V.

Use as directed: Capacity control of 12 V accumulators in accumulator-driven vehicles, lamps, etc.

Technical data:

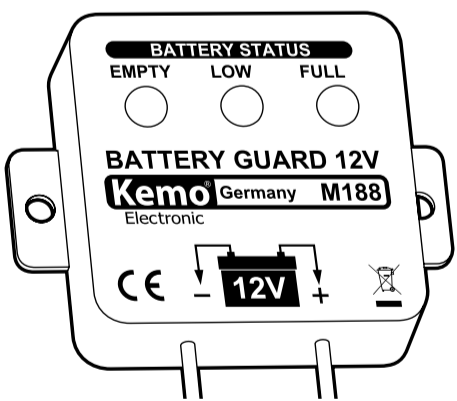
Operating voltage: 10.4 - 15.5 V/DC | **Current consumption:** \emptyset < 4.9 mA | **Display:** 3 LEDs for: Full (green), Low (yellow), Empty (red) | **Measuring range:** red = < 10.4 V, yellow/red = 10.5 - 10.8 V, yellow = 10.9 - 12.2 V, yellow/green = > 12.3 - 12.6 V, green = > 12.7 V (Tolerance: max. 5%) | **Dimensions:** approx. 40 x 40 x 13 mm (without fixing straps).

E

Instrucciones de montaje: Fijar el módulo en un lugar bien visible al aparato alimentado por acumulador. Conectar las dos conexiones del módulo de indicación con el acumulador de forma que el módulo solamente conecte cuando el aparato a vigilar está conectado también. Entonces p.ej. en caso de sillas de ruedas conectarlo al conector para la silla de ruedas. Eso es necesario para que la indicación del módulo no esté conectado continuamente y no cargue el acumulador innecesariamente con corriente cuando no se utiliza (el módulo necesita < 0,0049 A). Además el módulo se debe instalar de manera que siempre se interconecte un fusible entre el acumulador y el módulo (p.ej. el fusible de vehículo). Si no hay ningún fusible de vehículo en su vehículo alimentado por acumulador, preconnectar un fusible propio de 0,1 A. ¡Por favor, preste atención a lo que el acumulador a vigilar tiene en verdad 12 V! ¡El módulo indica valores incorrectos con otros acumuladores (p.ej. 24 V)!

Puesta en servicio: En caso de una instalación correcta así como una conexión eléctrica correcta, el módulo indica el estado de la batería tan pronto como se pone en circuito el aparato.

Nota referente a los valores indicados: El LED verde se ilumina solamente en caso de tensiones de > 12,7 V. Cuando se han separado baterías del cargador, la tensión baja a 12,5 - 13,3 V según el acumulador. Entonces puede ocurrir que la indicación de su acumulador completamente cargado se ilumine amaril



D | Entsorgung: Wenn das Gerät entsorgt werden soll, darf es nicht in den Hausmüll geworfen werden. Es muss an Sammelstellen für Fernsehgeräte, Computer usw. entsorgt werden (bitte erkundigen Sie sich in Ihrem Gemeindebüro oder in der Stadtverwaltung nach Elektronik-Müll-Sammelstellen).

GB | Disposal: This device may not be disposed with the household waste. It has to be disposed at collecting points for television sets, computers, etc. (please ask your local authority or municipal authorities for these collecting points for electronic waste).



www.kemo-electronic.de



4 024028 030203

P / Module / M188 / Beschreibung / 02026TI / KV040

lo/verde. Eso es en orden. Vd. puede conocer por la indicación cuando solamente se ilumina „verde“ durante la carga que el acumulador está todavía en orden. Acumuladores malos o defectuosos a menudo no se pueden cargar a tensiones de más de 12V y entonces el LED verde no se ilumina tampoco cuando el acumulador todavía se encuentra al cargador y ya debería estar cargado.

Descripción de la conmutación: El módulo mide la tensión al acumulador y indica el resultado en 5 pasos con los 3 LEDs instalados: verde - verde/amarillo - amarillo - rojo/amarillo - rojo.

Lista de comprobación para la localización de fallas: Si no hay ninguna indicación, eso puede tener las causas siguientes:

1. Vd. ha cambiado ambos alambres de conexión (la conexión positiva y negativa se han cambiado).

2. La batería tiene una tensión de < 3 V.

Uso previsto: Vigilancia de capacidad de acumuladores de 12 V en vehículos alimentados por acumulador, lámparas, etc.

Datos técnicos:

Tensión de servicio: 10,4 - 15,5 V/DC | **Consumo de corriente:** Ø < 4,9 mA | **Indicación:** 3 LEDs para: Lleno (verde), Débil (amarillo), Vacío (rojo) | **Campo de medida:** rojo = < 10,4 V, amarillo/rojo = 10,5 - 10,8 V, amarillo = 10,9 - 12,2 V, amarillo/verde = > 12,3 - 12,6 V, verde = > 12,7 V (Tolerancia: máx. 5%) | **Medidas:** aprox. 40 x 40 x 13 mm (sin orejetas de fijación).

F

Instructions d'assemblage: Fixez le module à l'appareil sur accumulateur dans un endroit bien visible. Raccordez les deux raccordements du module d'affichage avec l'accu ainsi que le module est seulement commuté quand l'appareil qui doit être contrôlé est aussi commuté. P.ex. en cas de chaises roulantes, raccordez-le à l'interrupteur pour la chaise roulante. Ceci est nécessaire afin que l'affichage du module n'enclenche pas sans cesse et ne charge pas l'accu inutilement pendant qu'il n'est pas en usage (le module a besoin de < 0,0049 A). Par ailleurs, il faut raccorder le module de sorte qu'il ait toujours un fusible entre l'accu et le module (p.ex. le fusible du véhicule). S'il n'y a aucun fusible du véhicule dans votre véhicule sur accumulateur, montez un fusible 0,1 A propre en série. Veuillez faire attention à ce que l'accu qui doit être contrôlé a en effet 12 V! Le module indique des valeurs mauvaises avec autres accus (p.ex. 24 V)!

Mise en service: Si le montage et le raccordement électrique ont été effectués correctement, le module affiche l'état de batterie aussitôt que l'appareil est branché.

Remarque sur les valeurs d'affichage: La DEL verte s'allume seulement en cas des tensions de > 12,7 V. Si des batteries ont été séparées de l'appareil de charge, la tension tombe à 12,5 - 13,3 V selon l'accu. Donc il peut arriver que l'affichage de votre accu pleinement chargé soit jaune/vert. Ceci est en ordre. Vous pouvez reconnaître à l'affichage quand ceci est seulement „vert“ pendant le chargement que l'accu est encore un bon ordre. Des accus mauvais ou des accus en panne souvent ne peuvent pas être chargés à une tension de plus de 12V et puis la DEL verte ne s'allume non plus quand l'accu est encore à l'appareil de charge et devrait déjà être chargé pleinement.

Description du montage: Le module mesure la tension à l'accu et affiche le résultat en 5 pas avec les 3 DEL incorporées: vert - vert/jaune - jaune - rouge/jaune - rouge.

Liste de contrôle pour la recherche des pannes: Si aucun affichage s'effectue, ceci peut avoir les causes suivantes:

1. Vous avez échangé les deux fils de raccordement (les raccordements positif et négatif ont été échangés).

2. La batterie a une tension de < 3 V.

Emploi conformément aux dispositions: Contrôle de capacité des accus 12 V dans des véhicules sur accumulateur, lampes, etc.

Données technique:

Tension de service: 10,4 - 15,5 V/DC | **Consommation de courant:** Ø < 4,9 mA | **Affichage:** 3 DEL pour: Plein (vert), Faible (jaune), Vide (rouge) | **Zone de mesure:** rouge = < 10,4 V, jaune/rouge = 10,5 - 10,8 V, jaune = 10,9 - 12,2 V, jaune/vert = > 12,3 - 12,6 V, vert = > 12,7 V (tolérance: 5% au maximum) | **Dimensions:** env. 40 x 40 x 13 mm (sans éclisses de fixation).

NL

Montage tips: Het moduul wordt op een zichtbare plaats gemonteerd zo dicht als mogelijk bij de accu, en aangesloten. Alles moet wel ingeschakeld zijn (dus accu en het te bewaken apparaat) en na de schakelaar. Bijvoorbeeld bij een rolstoel, het moduul moet niet ingeschakeld zijn als de hoofdschakelaar uit is. Bij langdurig stil staan van de rolstoel verbruikt het moduul stroom wat inhoud dat bij gebruik de accu dan leeg kan zijn (verbruik < 0.0049 A). Het moduul moet alleen werken als alles ingeschakeld is. Het is raadzaam om tussen de accu en het moduul een zekering te plaatsen (wordt niet mee geleverd) van 0.1 A. Let er goed op dat de accu wel 12 V is, mocht de accu 24 V zijn dan geeft deze verkeerde informatie aan.

Ingebruikname: Bij een goede montage en aansluiting en ingeschakeld geeft het moduul direct de toestand aan van de accu.

Opmerking, de groene led licht alleen op bij spanningen > 12.7 V. Als de accu af gekoppelt wordt van de lader, dan daalt de spanning, afhankelijk van de accu naar een spanning van 12.5 - 13.3 V, wat inhoud dat bij een "volle" accu de led geel/groen is. Dan is alles goed. Als de led groen oplicht tijdens

het laden dan is de accu goed. Bij slechte of defecte accu's komt de spanning meestal niet boven de 12 V en dan licht de groene led niet op (bij niet aangesloten op de lader).

Schema beschrijving: Het moduul registreert een te lage spanning van de accu, en geeft in 5 stappen met 3 ingebouwde led's aan: groen-groen/geel-geel-rood/geel-rood.

Zoekfout controle lijst: Als er niets geregistreerd wordt, kan het de volgende oorzaken hebben:

1. U heeft de aansluitdraden verwisseld (plus aan min en min aan plus)

2. De accu heeft een te lage spanning van < 3 V.

Speciale toepassing: Capaciteits bewaking van 12 V accu's, in auto's, verlichting, rolstoel etc.

Technische gegevens:

Voedingsspanning: 10.4 - 15.5 V/DC | **Stroomverbruik:** ca. < 4.9 mA | **Indicatie:** 3 led's voor Vol (groen), Matig (geel) en Leeg (rood) | **Meetbereik:** rood+ < 10.4 V, geel/rood=10.5 -10.8 V, geel= 10.9 - 12.2 V, geel/groen> 12.3 - 12.6 V en groen=> 12.7 V (tolerantie: max. 5%) | **Afmeting:** ca. 40 x 40 x 13 mm (zonder bevestigings ogen).

P

Instruções de montagem: O modulo vai ser montado a um sítio bem visível do aparelho acionado com acumulador. Os dois ligações do modulo vão ser ligados com o acumulador assim que o modulo esta apenas que o aparelho que deve ser vigiado esta ligado. Quer dizer p. ex. em cadeiras de rodas no interruptor basculante da cadeira. Isto e necessário para que a indicação do modulo não esta sempre em função e que o acumulador não esta sobrecarregado com tensão inútil (o modulo precisa de < 0,0049 A). O modulo também deve ser ligado no modo que entre o acumulador e o modulo sempre esta um fusível (p. ex. o fusível de veículos). No caso de voço veiculo com acumulador não tem um fusível e recomendado que voçe poin um fusível de 0,1 A. Faz favor e presta atenção que o acumulador que deve ser vigiado tem 12 V! O modulo indica com otros acumuladores (p. ex. 24 V) resultados errados!

Colocação em funcionamento: No caso que a instalação e a ligação elétrica foi feita certa o modulo indica o estado da bateria no momento que voçe liga o aparelho.

Nota para os dados do indicador: O LED verde da luz so com tensão > 12,7 V. No caso de a bateria foi separada do carregador a tensão pode caer em 12,5 - 13,3 V (dependente do acumulador). Pode ser que o indicador mostra amarelo/verde com voço acumulador cheio. Esto esta em condições. Voçe pode notar da luz „verde“ no indicador durante o carregamento que o voço acumulador esta ainda em condições. Acumuladores estragados o partidos muitas vezes não se deixan carregar mais de 12 V então a LED verde tambem não da luz se o acumulador esta ainda colegado com o carregador ou deve ser já cheio.

Descrição de contactos: O modulo tira a tensão do acumulador e indica o resultado em 5 passos com 3 LEDs instalados: verde - verde/amarelo - amarelo - vermelho/amarelo - vermelho.

Lista de controlo para busca de erros: No caso de não receber uma indicação as seguintes causas poden ser possíveis:

1. Você tem trocado os dois fios metálicos de ligação (trocado ligação mais e menos).

2. A bateria tem uma tensão < 3 V.

Uso conforme as disposições legais: Controlo de capacidade de acumuladores de 12 V em veículos, candeeiros etc. acionados com acumuladores.

Dados técnicos:

Tensão de serviço: 10,4 - 15,5 V/DC | **Consumo de corrente:** Ø < 4,9 mA | **Lâmpadas indicadoras:** 3 LEDs para: cheio (verde), fraco (amarelo), vazio (vermelho) | **Campo de medição:** vermelho = < 10,4 V, amarelo/vermelho = 10,5 - 10,8 V, amarelo = 10,9 - 12,2 V, amarelo/verde = > 12,3 - 12,6 V, verde = > 12,7 V (tolerância: max. 5%) | **Medida:** ca. 40 x 40 x 13 mm (sem presilhas de fixação).

RUS

Инструкция по монтажу: Модуль следует установить на видном месте на устройстве или приборе работающего от аккумулятора. Оба провода монитора следует подключить к аккумулятору таким образом, чтобы монитор включался вместе с контролируемым устройством. Так напр.: на инвалидной коляске подключение следует сделать непосредственно после главного выключателя. Это необходимо, для того чтобы монитор без необходимости не работал и не разряжал аккумулятор (потребление тока составляет < 0,0049 A). К тому же подключение следует сделать таким образом, чтобы между аккумулятором и монитором в цепь был встроены предохранитель (напр. автомобильный предохранитель). Если у Вашего устройства не нашлось свободного предохранителя, тогда вам следует подключить собственный предохранитель 0,1 A. Пожалуйста убедитесь в том, чтобы напряжение контролируемого аккумулятора на самом деле было 12 Вольт. Иначе при подключении к другим аккумуляторам (напр. 24 Вольтным) монитор будет показывать фальшивые данные!

Пуск в рабочий режим: При правильном монтаже и подключении, монитор показывает состояние аккумулятора сразу после включения устройства.

Примечание к индикации: Зеленый светодиод загорается только при напряжении > 12,7 Вольт. После отключения аккумулятора от зарядного устройства, его напряжение падает в зависимости от аккумулятора на уровень от 12,5 - 13,3 Вольт. Может случиться, что у полностью заряженного аккумулятора индикация будет «желтый / зеленый». Это нормально. Вы можете определить, если в течении зарядки горит только зеленый светодиод, что аккумулятор находится еще в хорошем состоянии. Плохой или дефектный аккумулятор очень часто невозможно зарядить на более чем 12 Вольт, и поэтому в таких случаях зеленый светодиод вообще не загорается, не смотря на то, что аккумулятор подключен к зарядному устройству и должен быть уже полностью заряжен.

Описание схемы: Модуль измеряет напряжение аккумулятора и показывает результат в 5 положениях посредством 3 светодиодов (LED): Зеленый - Зеленый/Желтый - Желтый - Желтый/Красный - Красный.

Определение ошибок: Если светодиоды не загораются, причины данного состояния могут быть следующие:

1. Вы перепутали провода (поменяйте плюс и минус местами)

2. Напряжение аккумулятора ниже < 3 Вольт

Инструкция по применению: Контроль уровня зарядки 12 вольтного аккумулятора в электромобилях, лампах и т.п.

Технические данные:

Рабочее напряжение: 10,4 - 15,5 Вольт постоянного напряжения | **Потребление тока:** Ø < 4,9 mA | **Индикация:** 3 светодиода: Заряжен (зеленый), Слабый (желтый), Разряжен (красный) | **Диапазон измерения:** Красный = < 10,4 Вольт, Желтый/Красный = 10,5 - 10,8 Вольт, Желтый = 10,9 - 12,2 Вольт, Желтый/Зеленый = > 12,3 - 12,6 Вольт, Зеленый = > 12,7 Вольт (отклонение макс. 5%) | **Габариты:** приблизительно 40 x 40 x 13 мм (без крепящих планок)

D | Wichtig: Bitte beachten Sie die extra beiliegenden "Allgemeingültigen Hinweise" in der Drucksache Nr. M1002. Diese enthält wichtige Hinweise der Inbetriebnahme und den wichtigen Sicherheitshinweisen! Diese Drucksache ist Bestandteil der Beschreibung und muss vor dem Aufbau sorgfältig gelesen werden.

GB | Important: Please pay attention to the "General Information" in the printed matter no. M1002 attached in addition. This contains important information starting and the important safety instructions! This printed matter is part of the product description and must be read carefully before assembling!

E | Importante: Observar las "Indicaciones generales" en el impreso no. M1002 que se incluyen además. ¡Elas contienen informaciones importantes la puesta en servicio y las instrucciones de seguridad importantes! ¡Este impreso es una parte integrante de la descripción y se debe leer con esmero antes del montaje!

F | Important: Veuillez observer les « Renseignement généraux » dans l'imprimé no. M1002 ci-inclus. Ceci contient des informations importantes la mise en marche et les indications de sécurité importantes! Cet imprimé est un élément défini de la description et il faut le lire attentivement avant l'ensemble!

NL | Belangrijk: Belangrijk is de extra bijlage van "Algemene toepassing" onder nr. M1002. Deze geeft belangrijke tips voor het monteren het ingebruik nemen en de veiligheids voorschriften. Deze pagina is een onderdeel van de beschrijving en moet voor het bouwen zorgvuldig gelezen worden.

P | Importante: Por favor tomar atenção com o extra "Indicações gerais válidas" o junto impreso M1002. Este contém importantes indicações a colocação em funcionamento e importantes indicações de segurança! Este impreso é um elemento da descrição que deve cuidadosamente ler antes da montagem!

RUS | Важное примечание: Пожалуйста обратите внимание на отдельно приложенные «Общедействующие инструкции» в описании Но. M1002. Это описание содержит важные инструкции введения в эксплуатацию, и важные замечания по безопасности. Этот документ является основной частью описания по монтажу и должен быть тщательно прочитан до начала работы!